

3. 由运算放大器 $\mu A741$  构成的滤波器电路如图 2-34 所示，采用 $\pm 15V$  双电源供电，试：
- (1) 绘出该电路的电压增益幅频特性曲线；
  - (2) 分析该电路为何种滤波电路；
  - (3) 求出上限和下限频率及带宽。

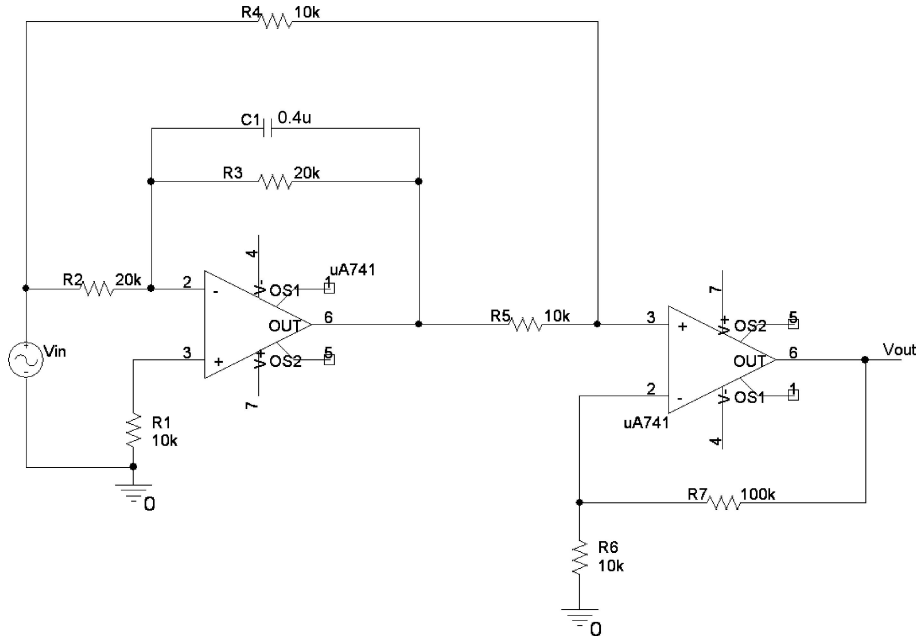


图 2-34 滤波器电路